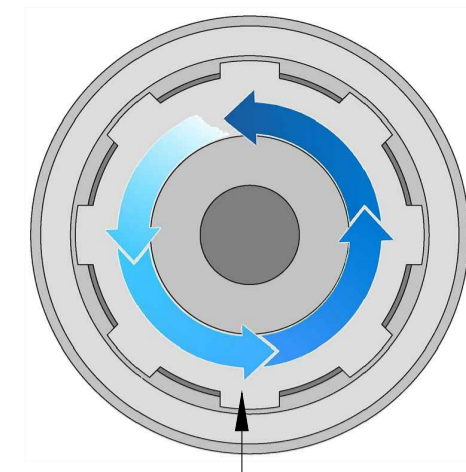
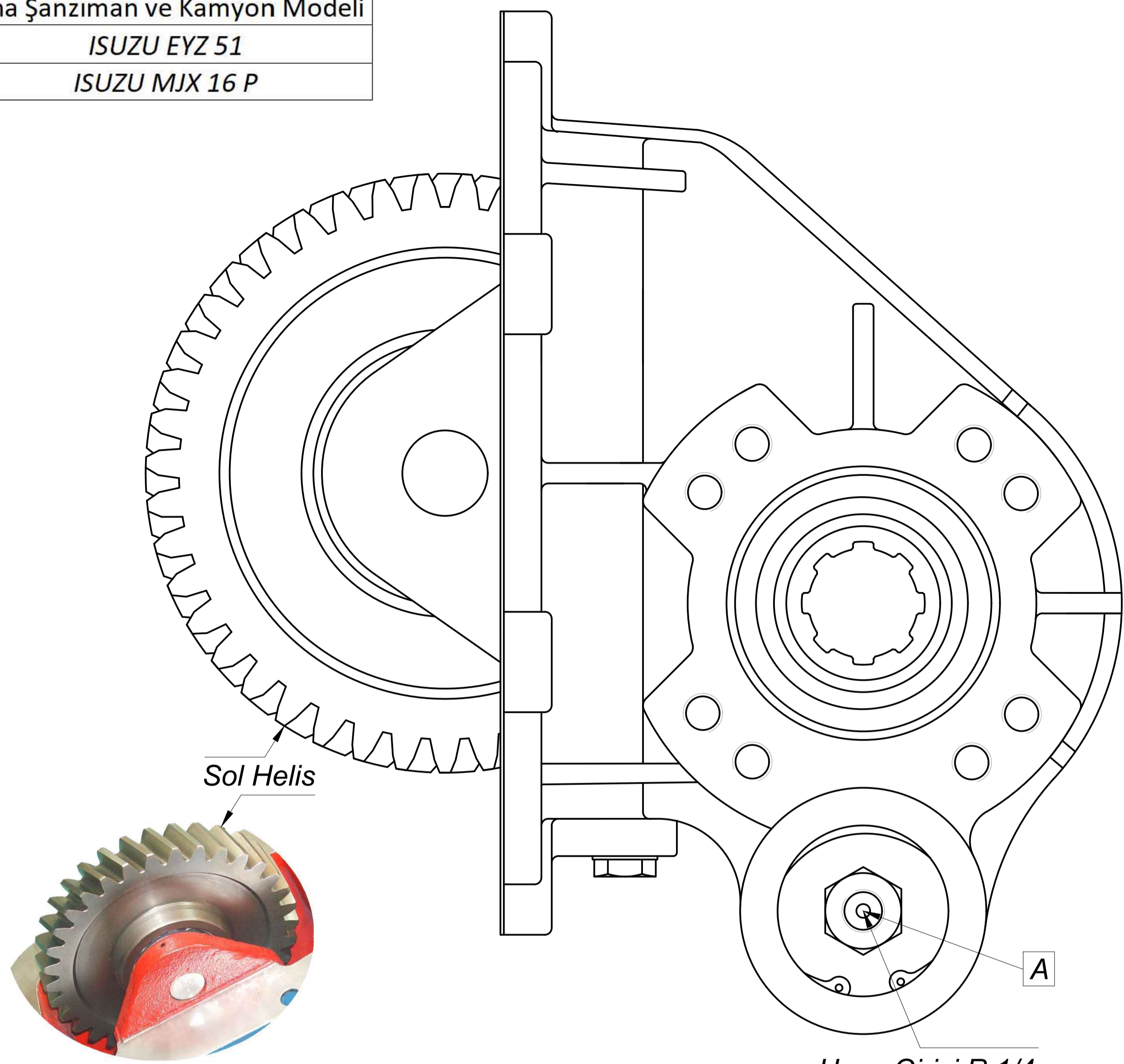
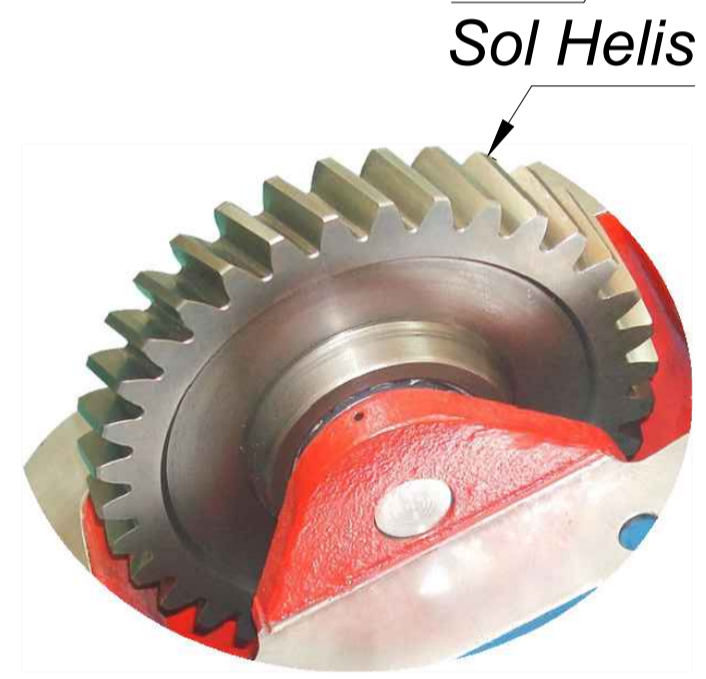
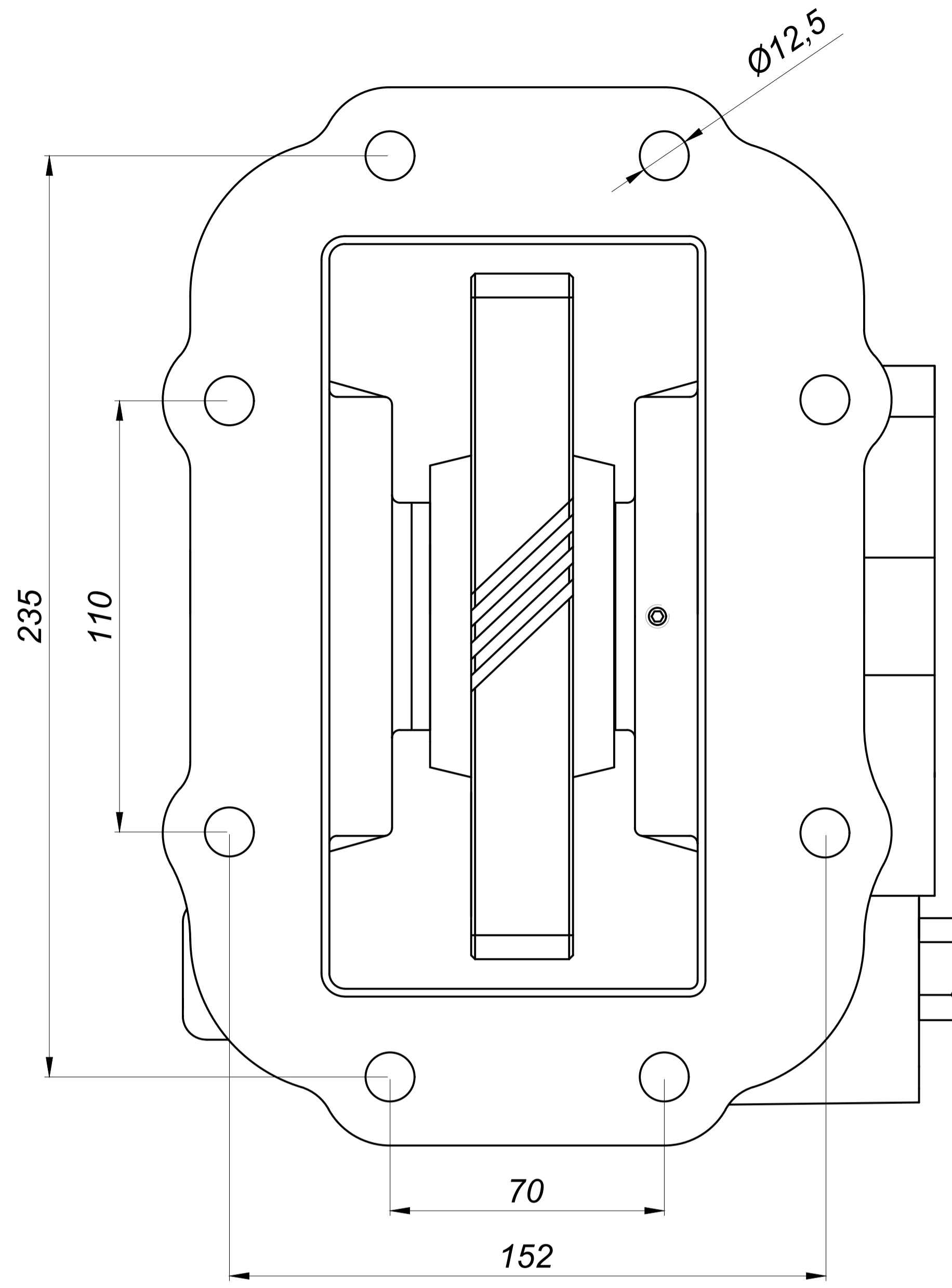


Ana Şanzıman ve Kamyon Modeli
ISUZU EYZ 51
ISUZU MIX 16 P

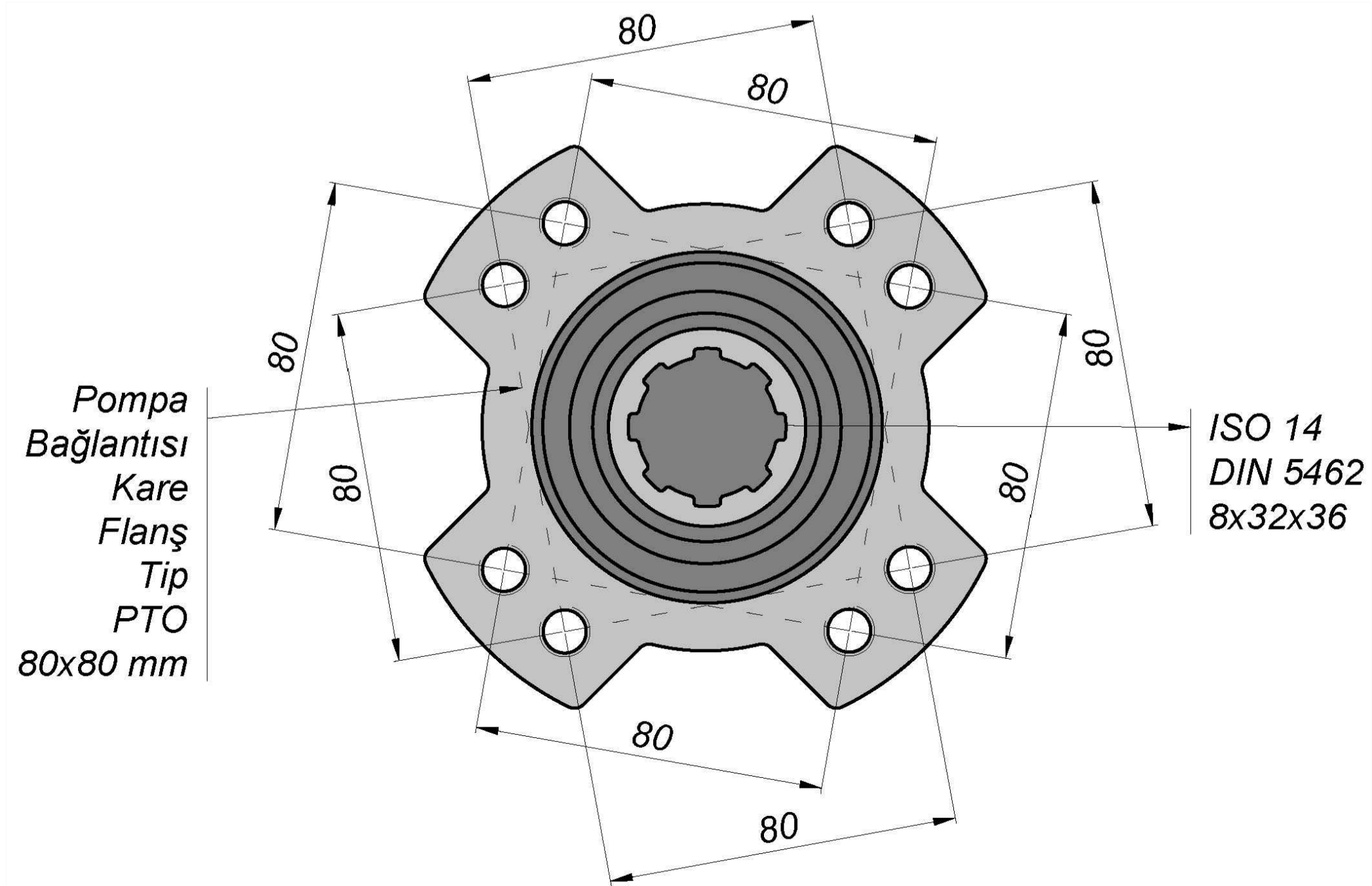
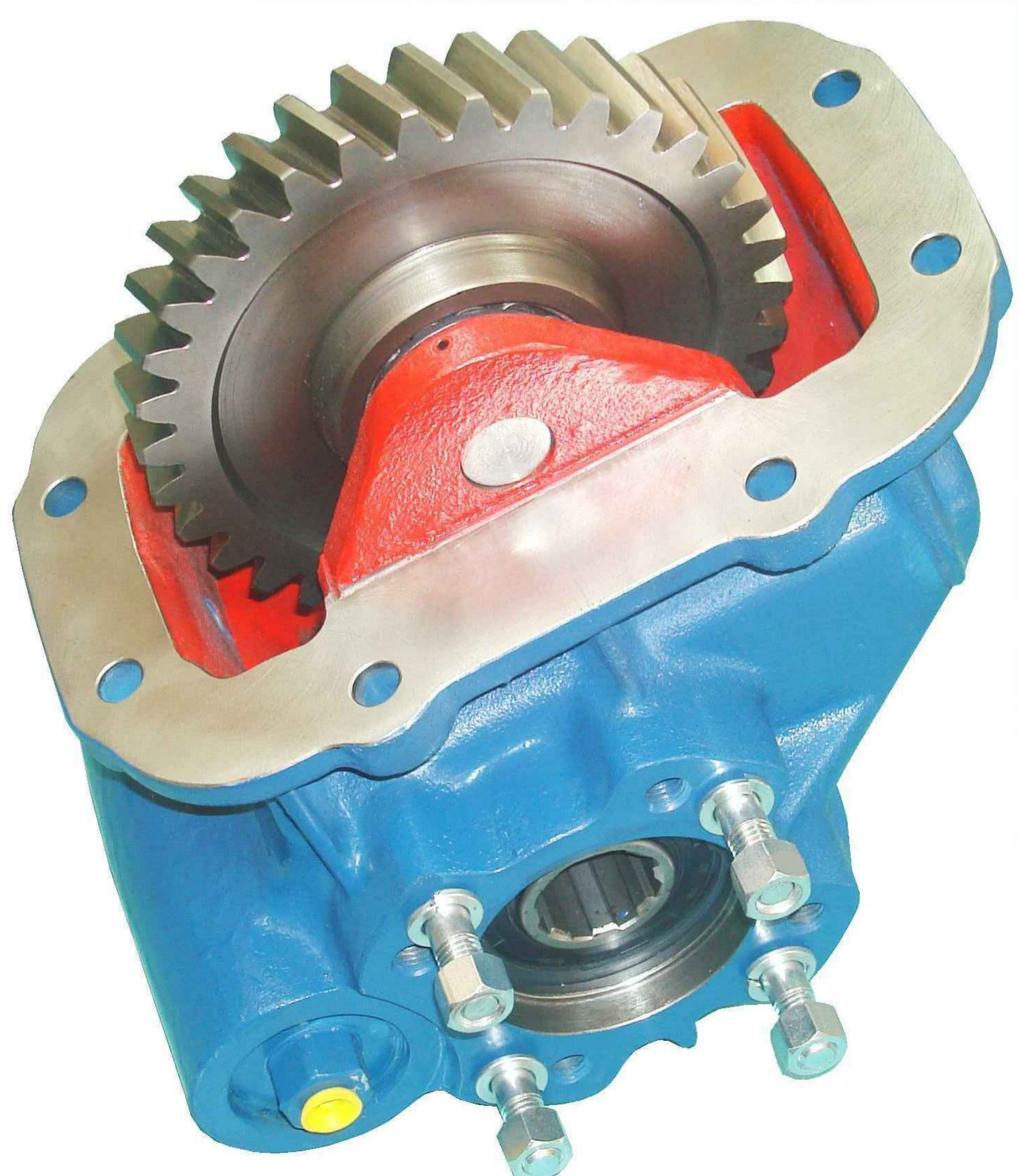
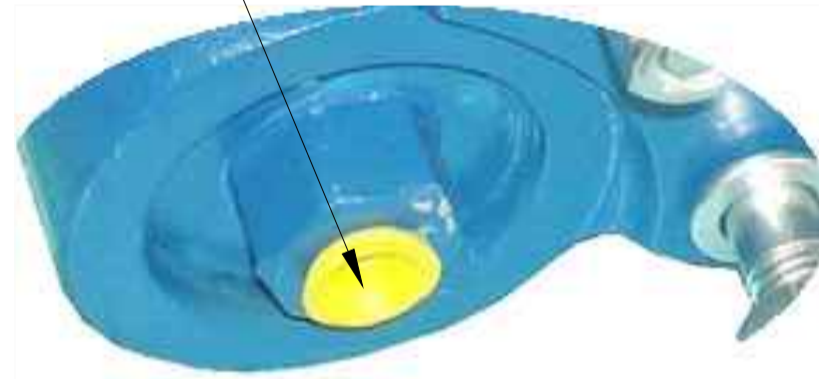
Pto Kodu	301AC2
Dişli Tipi	Helis
Pto Tipi	Çift Dişli
Tork Nm	200
Güç Kw	29
Tahvil Oranı	1.88
Bağlantı Yeri	Sol Yan
Kontrol Sistemi	Havalı
Pto Mil Dönüş Yönü	Sola
Ağırlık Kg.	15,00



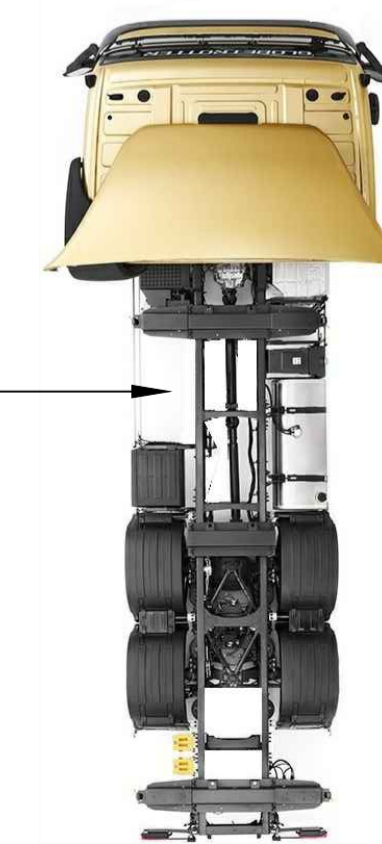
PTO
Mil Dönüş Yönü
Sağa
(Saat Yönü)



Hava Girişi R 1/4



PTO
Bağlantı Yeri
Aracın Sol Yanı



PTO Tipi
Çift Dişli

Ürün Kod Detayı	3 0 1 A C 2
	Kare Flanşlı - ISO 14 / DIN 5462 - 8x32x36
	Akuple
	Havalı
	Sıra No